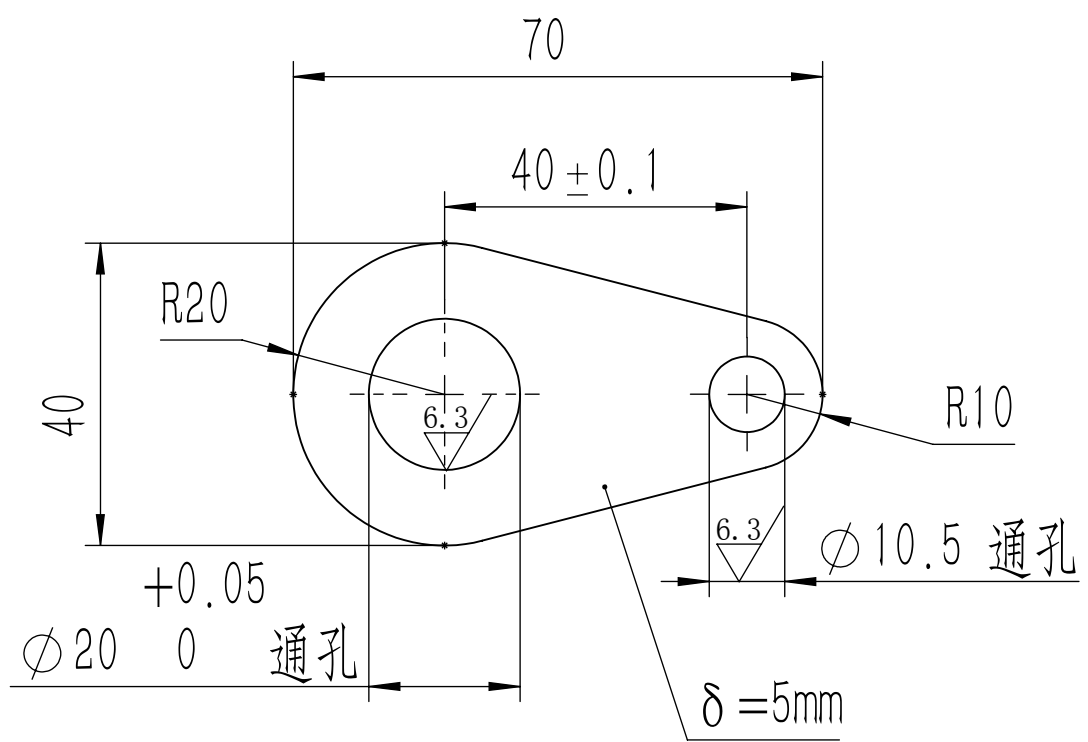


其余 ✓



技术要求

1. 去除毛刺飞边，锐角倒钝。
2. 未注公差按GB/T1800.21998中IT14制造。
3. 未标注长度尺寸允许偏差±0.5mm。
4. 未标注公差应符合GB1184-80要求。



上海骥腾机电工程有限公司
SHANGHAI JITENG MECHANICAL&ELECTRICAL ENGINEERING CO.,LTD

设计 DESD.		图名 TITLE 固定板	项目名称	
制图 DRAW.			用户 CLIENT	
审核 CKCD.			图号 DWG_NO	JT-01-BBU-002-08.02-V0
校对 VERD.			版本 REV.0	第 张 共 张 SHEET 1 OF 1
批准 APPR.		项目负责人 P.IN CHARGE	比例 SCALE	